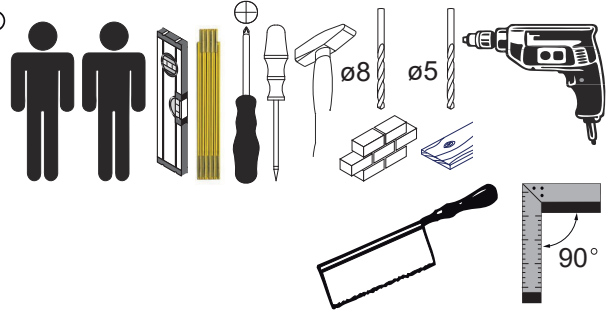
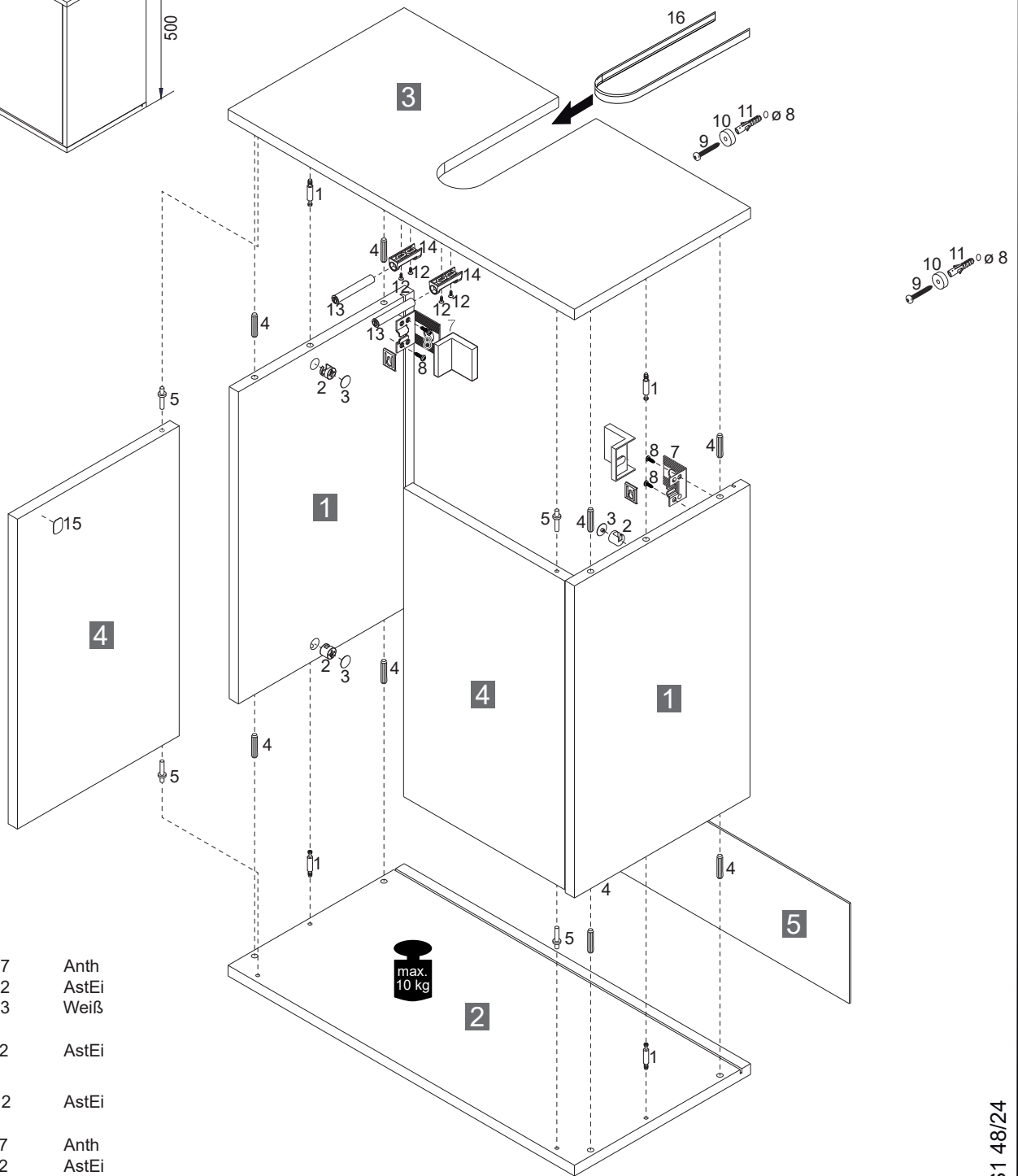
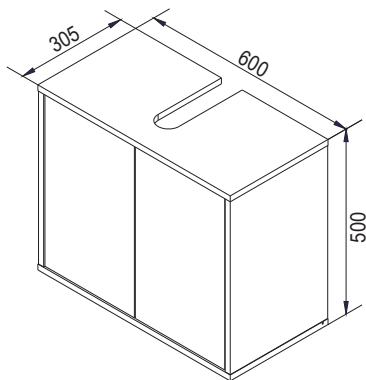


FACKELMANN®



84601/2/3

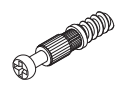
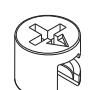

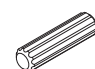






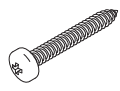




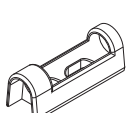


- | | | |
|----------|--|-----------------------|
| 1 | 2XSE846027
2XSE846012
2XSE846033 | Anth
AstEi
Weiß |
| 2 | 2XUT846112 | AstEi |
| 3 | 2XOT846012 | AstEi |
| 4 | 2XFT846027
2XFT846012
2XFT846033 | Anth
AstEi
Weiß |
| 5 | 2XRW846013 | Weiß |

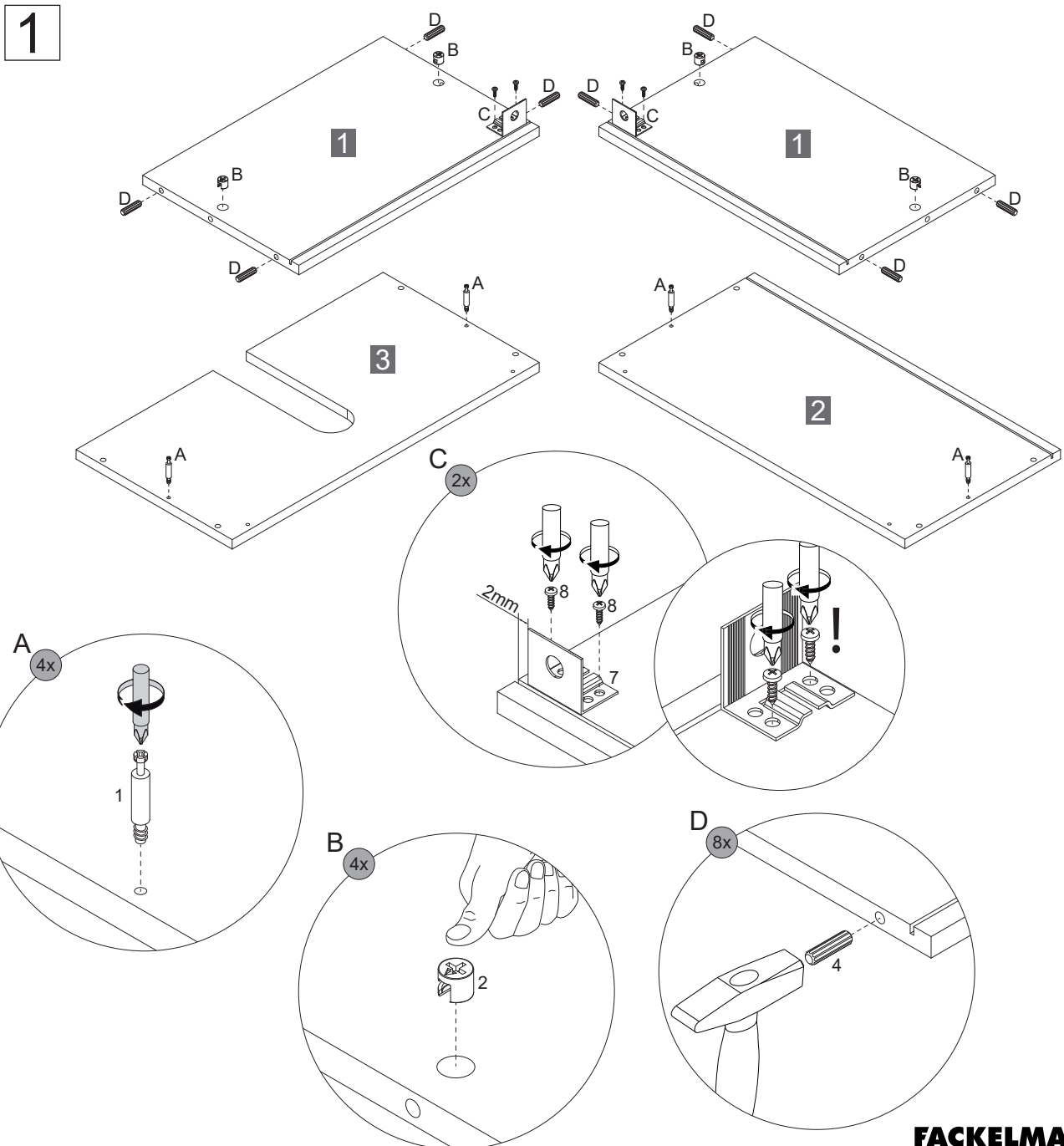
Alle Maßangaben sind ca.-Maße und können geringfügig abweichen.
All measurements are approximate and may vary slightly.

FACKELMANN® GmbH + Co. KG
Sebastian-Fackelmann-Str. 6
91217 Hersbruck • Deutschland
FAX: 09151/811-294
Servicetelefon: 09151/811-206
servicebm@fackelmann.de
www.fackelmann.com

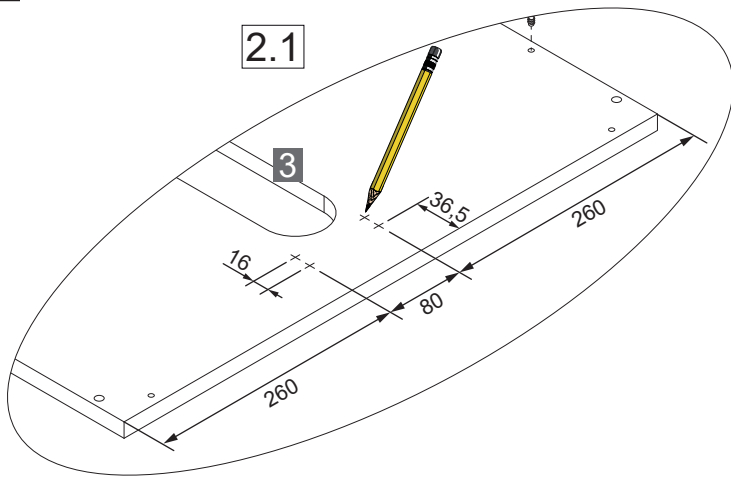
5BB0846010 S1 48/24

1  4BB150001 4 x	2  4BB1515000 4 x	3  Ø20mm 4BB0020000 Anthrazit 4BB0020001 Weiß 4BB0020003 Ast-Eiche 4 x	4  Ø8x30mm 4BD008X300 8 x	5  4BBZ5X2000 4 x	6  4XBB800010 1 x	7  Silber 4BB8430001 2 x	8  Ø4,0x15mm 4RK4.0X150 4 x
--	---	---	--	--	---	---	--

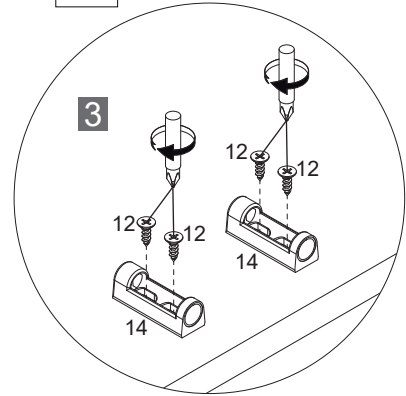
9  Ø5,0x60mm 4RK5.0X601 2 x	10  2BB8430003 2 x	11  Ø8mm 4BD8000000 2 x	12  Ø3,0x12mm 4SK3.0X120 4 x	13  4BB0846001 2 x	14  4BB0846002 2 x	15  4BB0846003 2 x	16  Weiß 3APX16KP30 1 x
--	--	--	---	--	---	--	--



2

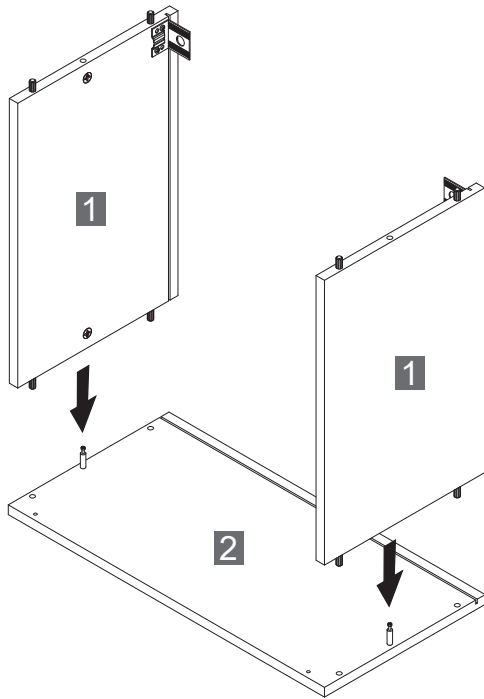


2.2

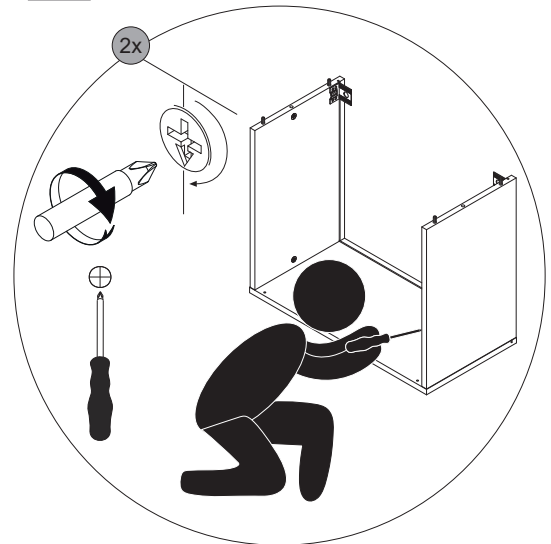


3

3.1

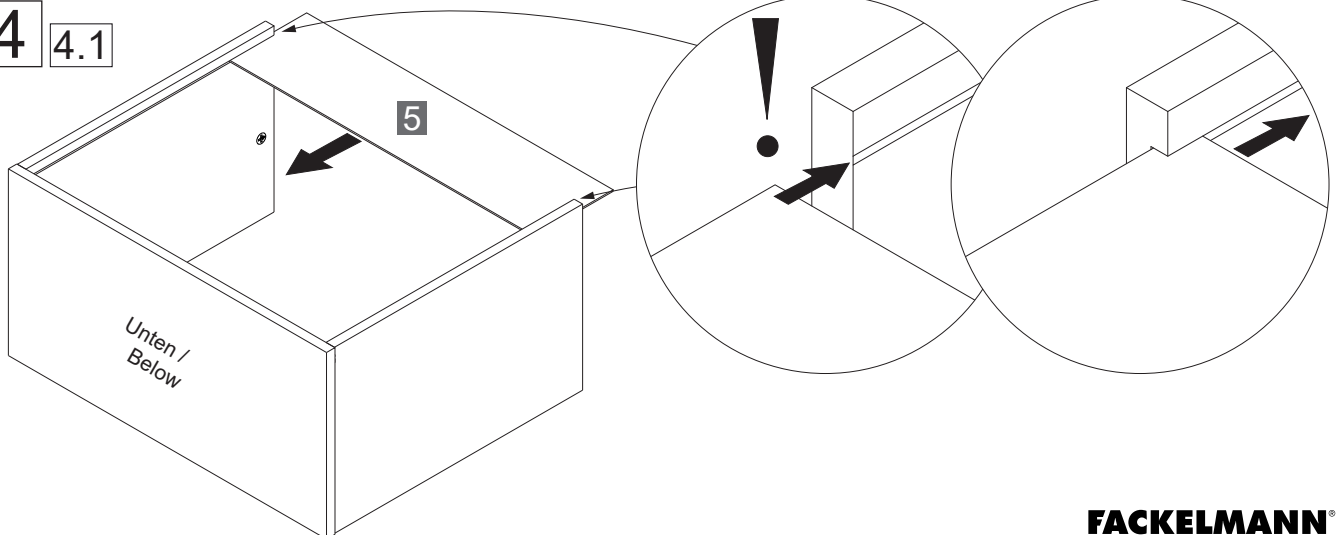


3.2



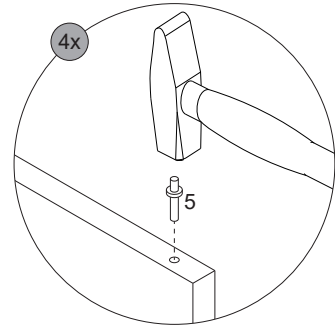
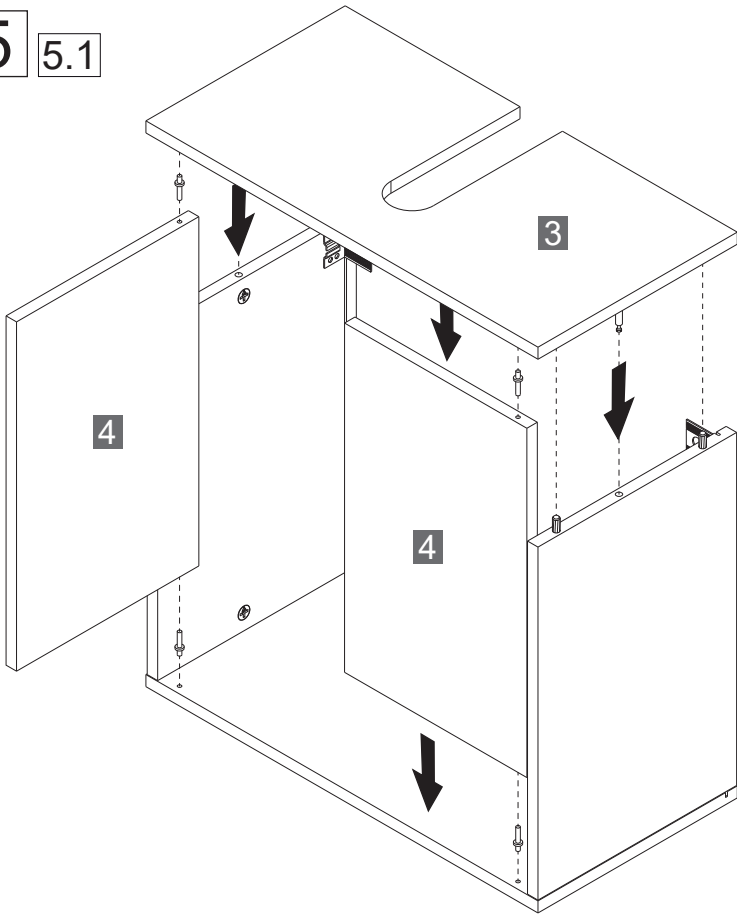
4

4.1



Unten /
Below

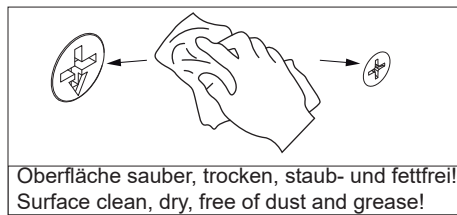
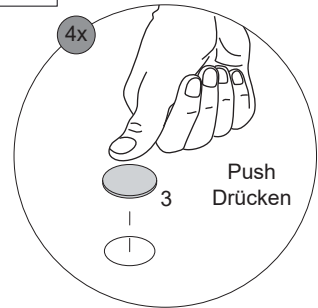
5 5.1



5.2



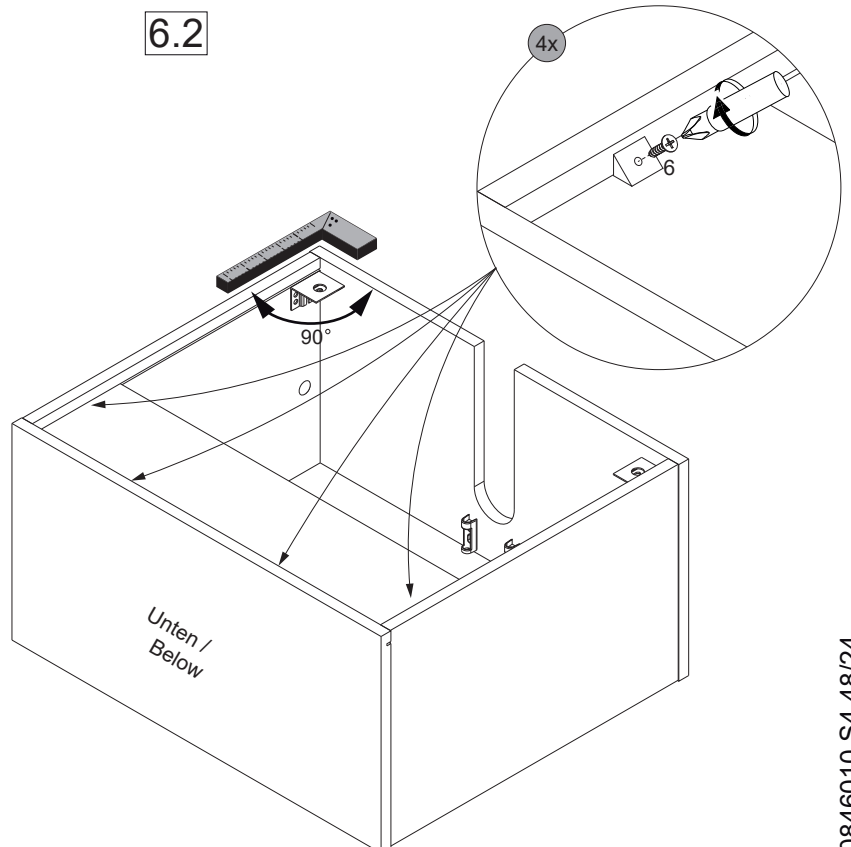
5.3



6 6.1

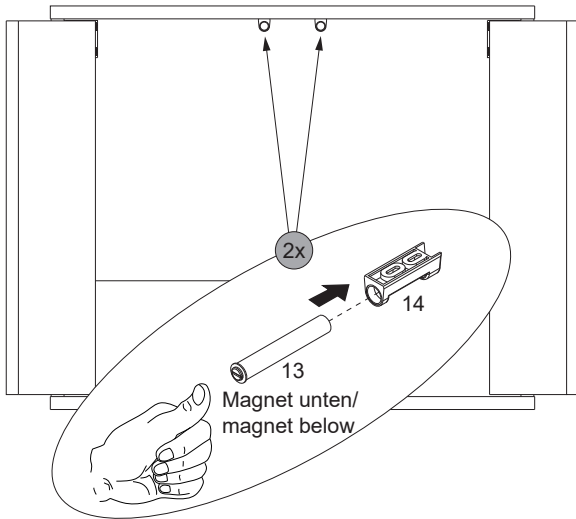


6.2

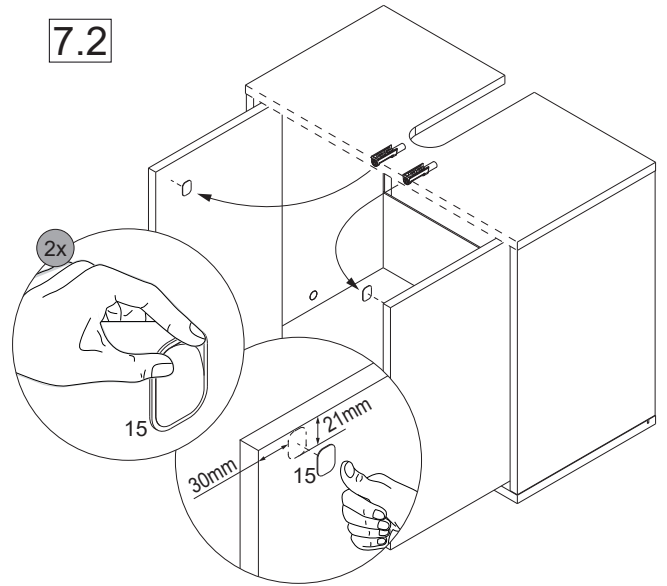


7

7.1

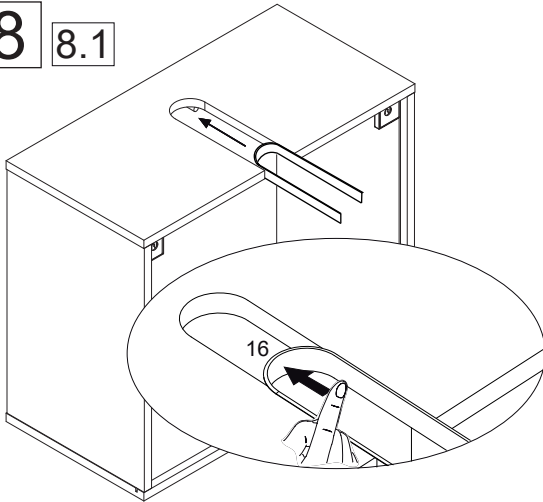


7.2

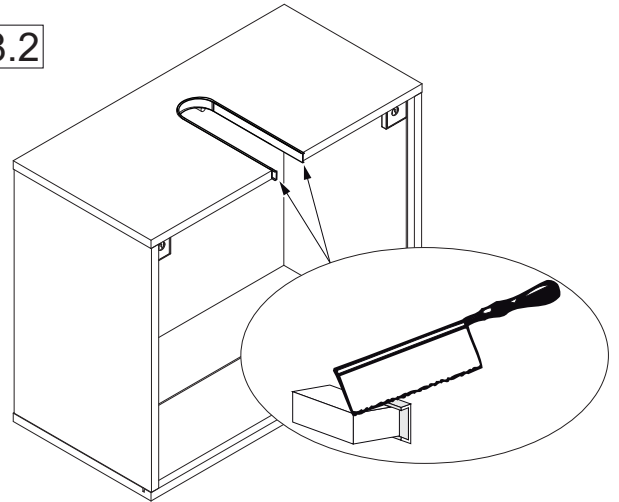


8

8.1



8.2



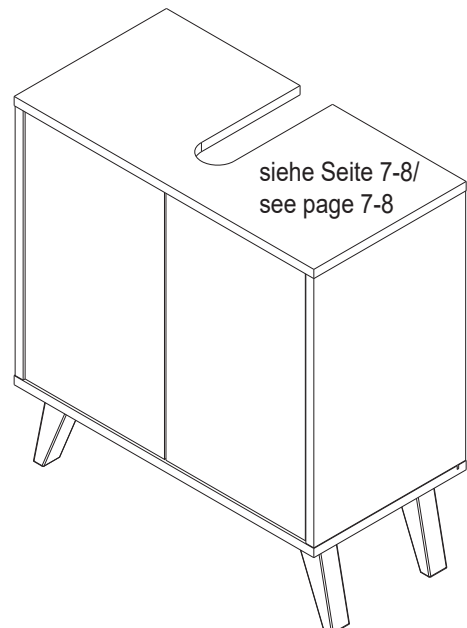
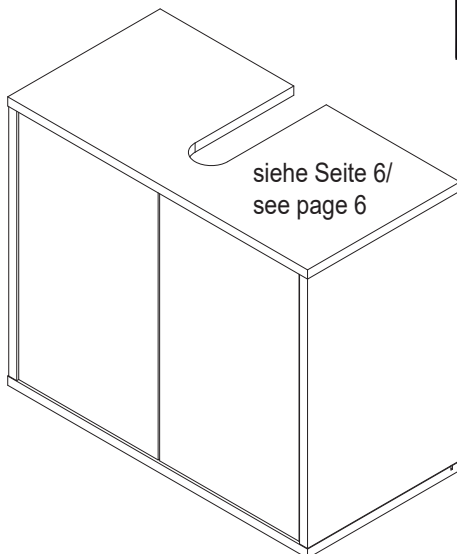
A

ohne Füße/
without feet



B

mit Füßen*/
with feet*



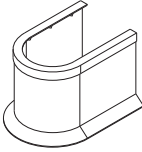
*nicht inklusive/
*not included

FACKELMANN

5BB0846010 S5 48/24

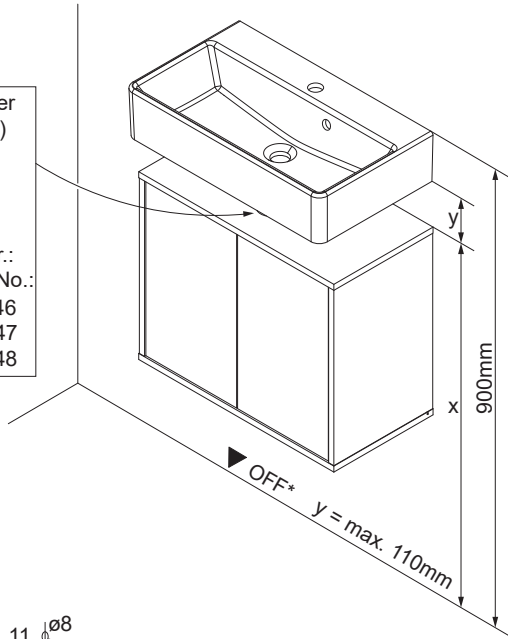
A ohne FüÙe/
without feet

Siphonabdeckung/ syphon hider
(nicht inklusive/ not included)

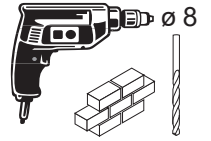
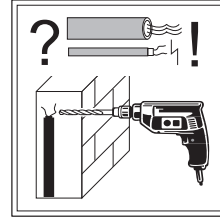


Art-Nr.:
Item-No.:

Silber/ silver: 61546
Pergamon/ pergamon: 61547
Weiß/ white: 61548

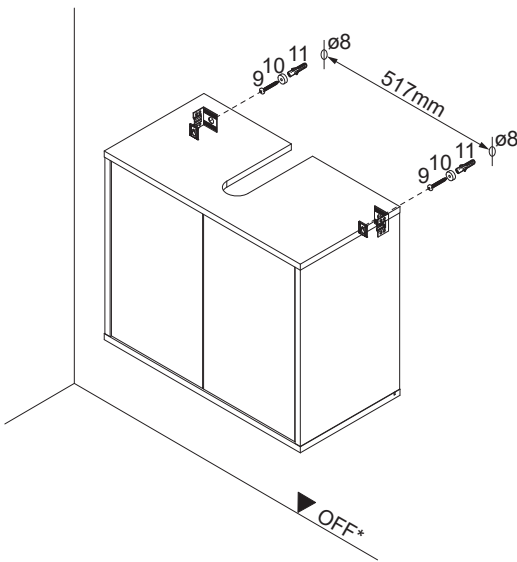


Abstandsmaß vor Ort prüfen!
Check the distance on site!

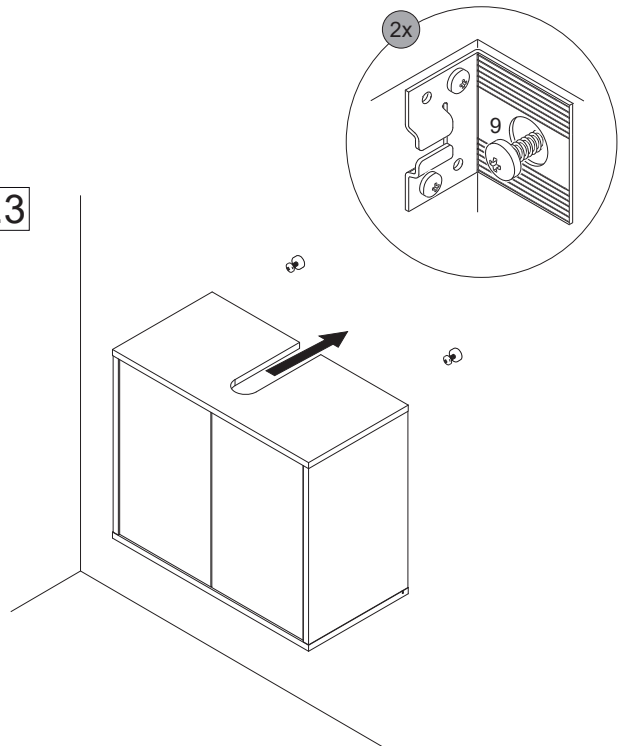


*OFF = Oberkante fertiger Fußboden
*OFF = Top edge of finished floor

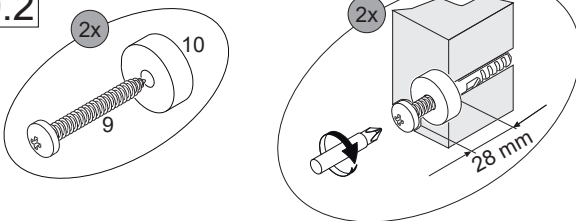
9 9.1



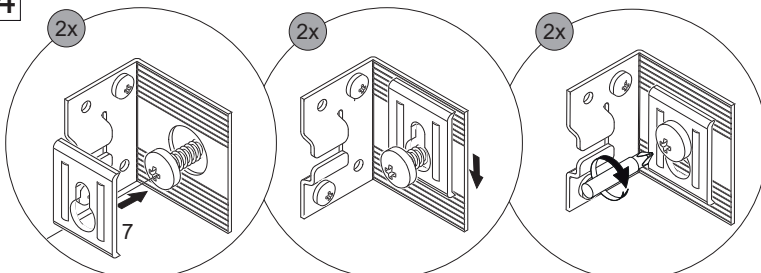
9.3



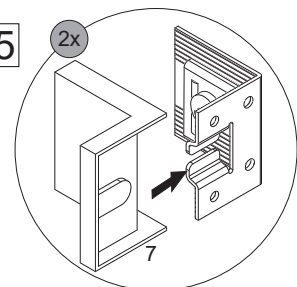
9.2



9.4

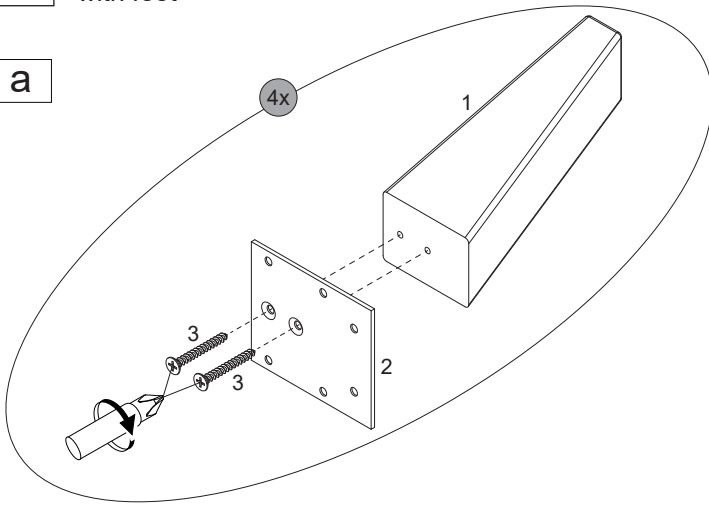


9.5



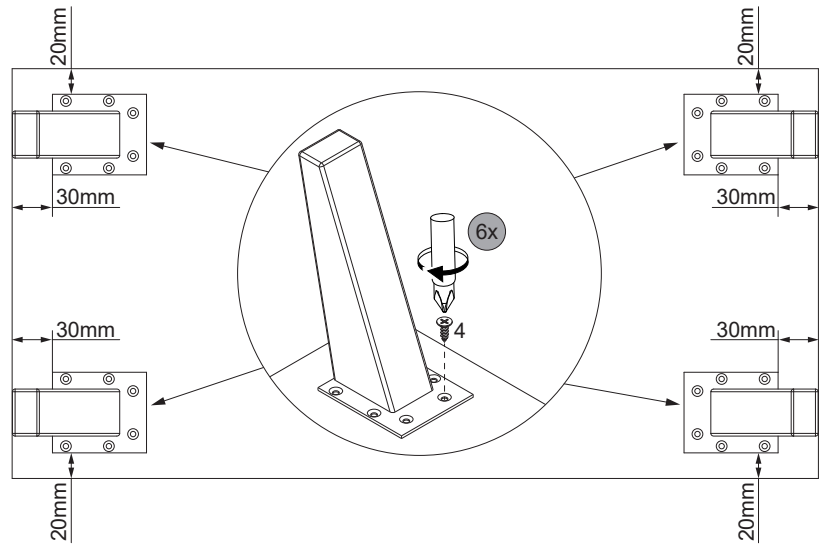
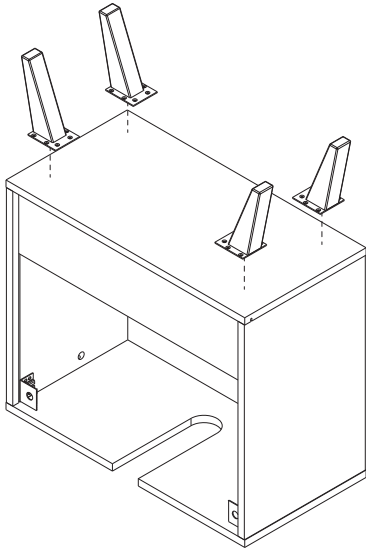
B mit Füßen/
with feet

a

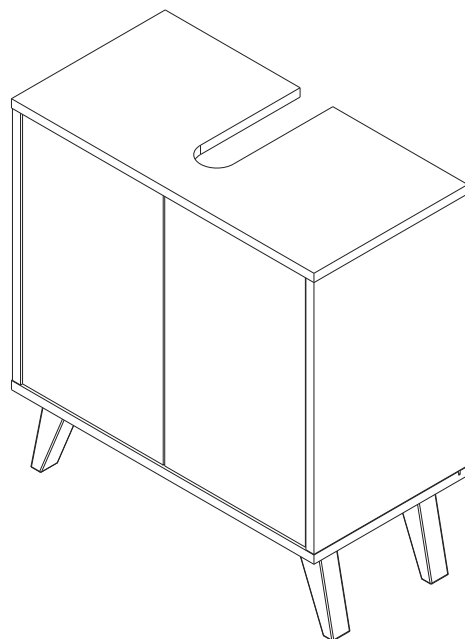


84600			
1	2	3	4
4 x	4 x	8 x	24 x

b

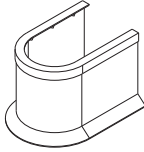


c



B mit Füßen/
with feet

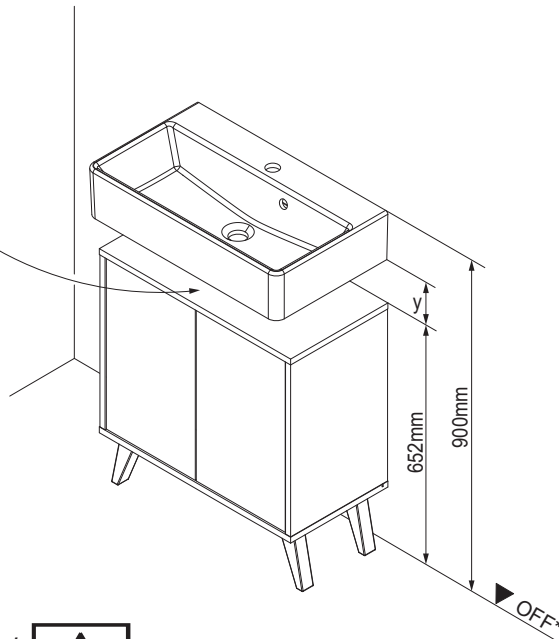
Siphonabdeckung/ syphon hider
(nicht inklusive/ not included)



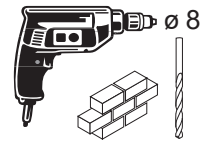
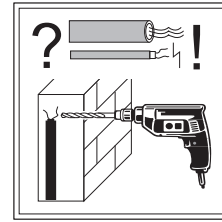
Art-Nr.:
Item-No.:

Silber/ silver: 61546
Pergamon/ pergamon: 61547
Weiß/ white: 61548

y = max. 110mm

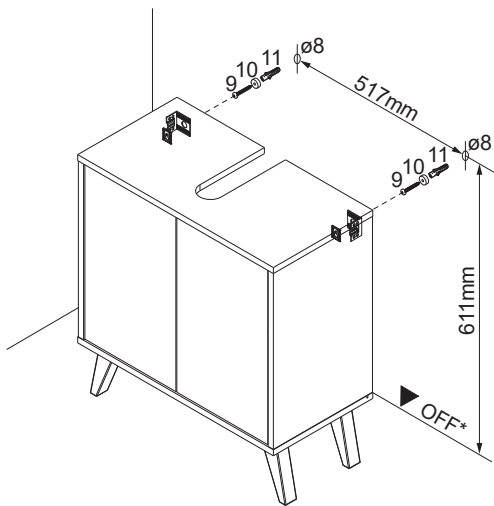


Abstandsmaß vor Ort prüfen!
Check the distance on site!

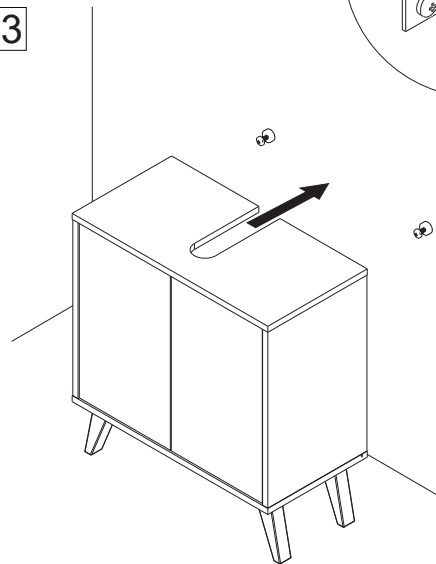
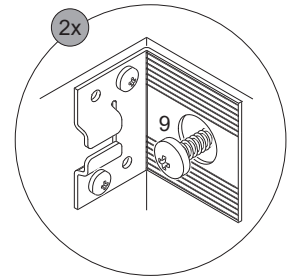


*OFF = Oberkante fertiger Fußboden
*OFF = Top edge of finished floor

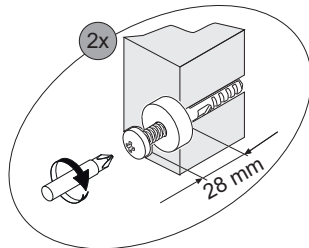
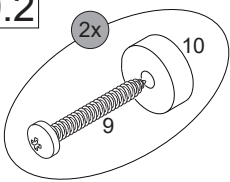
9 9.1 Kippsicherung/
tilt protection



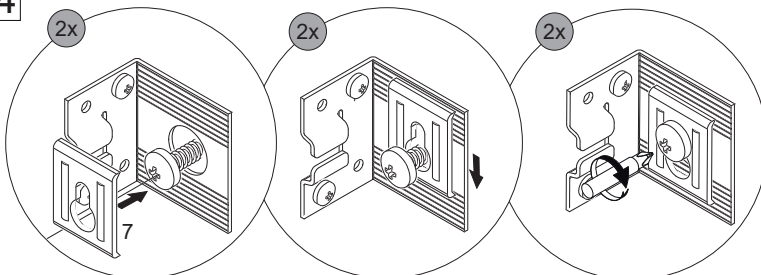
9.3



9.2



9.4



9.5

